



## Multivac eco

Ersatzteilliste

Ersatzteilzeichnungen

**DeguDent**

*A Dentsply International Company*

<b>DeguDent GmbH</b>	<b>Ersatzteilliste</b>  <b>Multivac eco</b>	Seite: 1 von 2 Rev.-Index: 0 Stand: 17.02.04
--------------------------	---------------------------------------------------	----------------------------------------------------

Material -Nr.    Materialbezeichnung

**Gerät komplett**

5314 1010    Deckel mit Montagematerial  
5315 1020    Unterteil mit Montagematerial  
5315 1030    Motor mit Riemenscheibe (230V)  
5315 1040    Abdeckblech  
5314 1120    Filter  
5314 1130    Filteranschluss unten  
5314 1140    Dichtring  
5314 1150    Rohr  
5314 1160    Winkelverbinder  
5315 1050    Riemenscheibe klein mit Spannstift  
5315 1170    Riemenscheibe gross 50Hz  
5314 1180    Befestigung Riemenscheibe gross  
5315 1190    Zahnriemen 50Hz  
5153 1100    Schwingmetallpuffer Typ B  
5314 1080    Sicherungshalter  
5981 3200    Feinsicherung T 2 A f. Platine  
5314 1060    Gerätestecker 200-240 V  
5314 1240    Geräteanschlussleitung (Schukostecker)  
5316 1010    Befestigungssatz f. Wandgerät  
5314 1260    Verpackung komplett Multivac comp.

**Montageplatte komplett**

5316 1020    Motorkondensator 230V/6 $\mu$   
5316 1030    Magnetventil 2/2Wege 230V  
5316 1040    Vakuumpumpe mit Montagematerial  
5316 1070    Dichtungssatz für Vakuumpumpe  
5315 4020    Klemmbock 230 V

<b>DeguDent GmbH</b>	<b>Ersatzteilliste</b>  Multivac eco	Seite: 2 von 2 Rev.-Index: 0 Stand: 17.02.04
--------------------------	--------------------------------------------	----------------------------------------------------

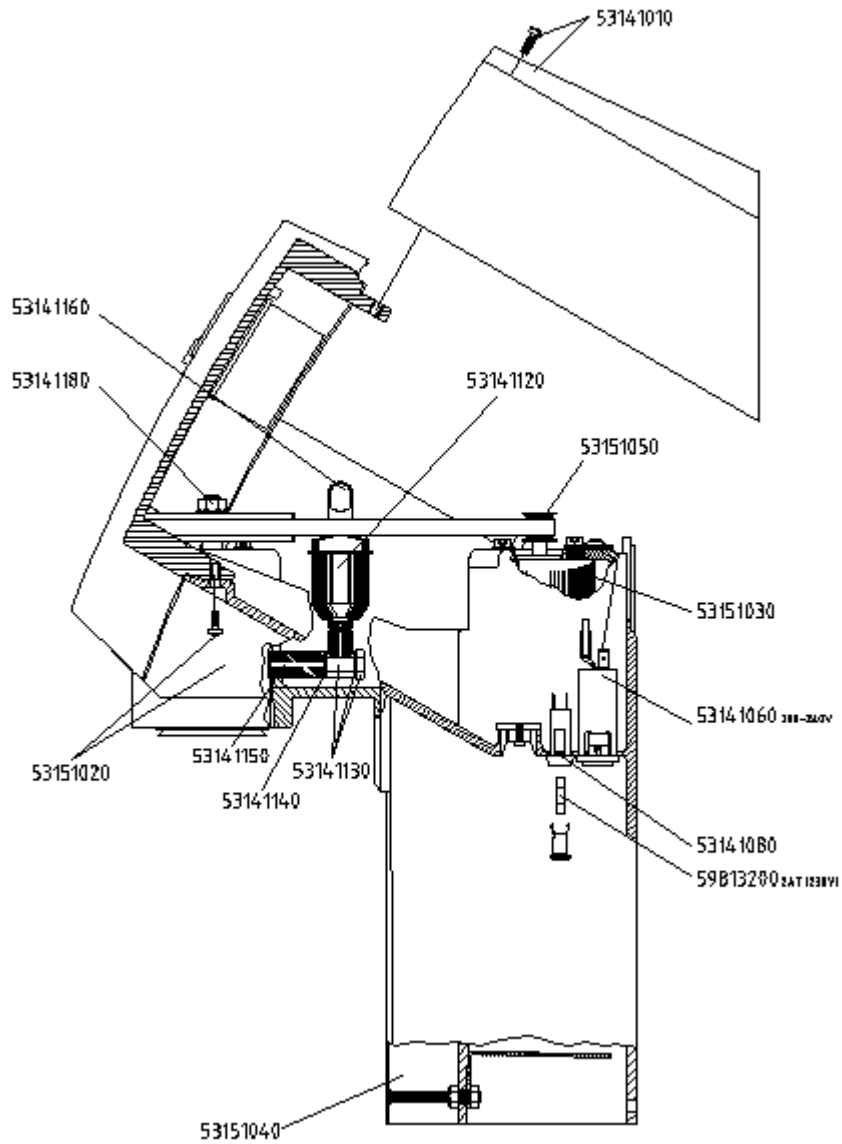
Material-Nr.	Materialbezeichnung
5314 4150	Schalldämpfer
5314 4160	Winkelschwenkringstück 8/6-1/8"
5314 4180	Hohlschraube 2fach 1/8"
5314 4190	Polyurethanschl.8/6, Meterw.(norm. 0,54m)
5314 4200	PVC-Schlauch 8/4, Meterw. (norm. 0,28 m)
5314 4210	T-Verbinder 6-4-6

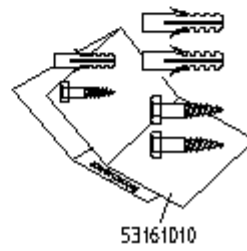
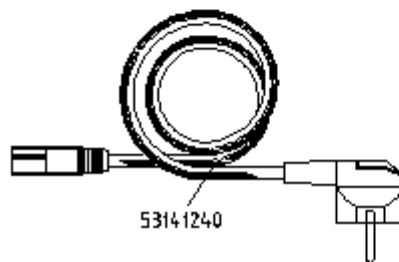
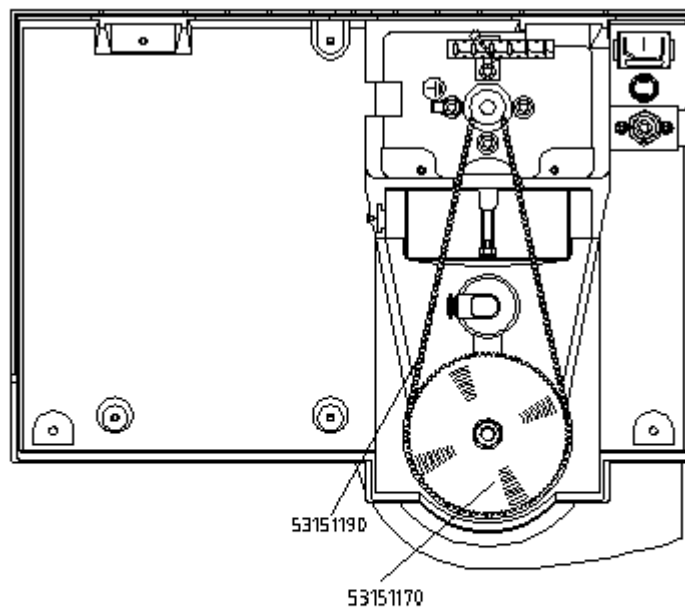
#### **Frontplatte komplett**

5315 5010	Frontplatte mit Montagematerial
5315 5030	Vakuummeter
5315 5040	Drehschalter
5316 1050	Folie für Frontplatte
5316 1060	Einbau-Zeitschalter mit Montagematerial

#### **Kupplung**

5314 2000	Kupplung mit Montagematerial
5314 2010	Kupplung im Austausch
5314 2020	Dichtung ab Geräte- Nr. 53005102
5314 2030	Filter
5314 2040	Filzring
5314 2050	Filter-Haltering
5314 2060	O-Ring 38 x 3
5314 2070	Kupplungsgehäuse
5314 2080	Welle
5314 2090	Radial-Wellendichtung
5314 2100	Satz Rillenkugellager
5314 2110	Sicherungsring 12 x 1
5314 2120	Sicherungsring 28 x 1,2





53142000  
Kupplung  
53142010  
Kupplung im Austausch

